

OKNA PODAWCZE DLA FARMACJI, LABORATORIÓW I SZPITALI

Okna podawcze to małe śluzy towarowe, umieszczane w ścianach działowych pomiędzy pomieszczeniami w zakładach farmaceutycznych, laboratoriach i szpitalach. Szczególnie istotną funkcję odgrywają, gdy pomieszczenia, które łączą mają różną klasę czystości lub występuje pomiędzy nimi różnica ciśnień. Okna podawcze umożliwiają szybkie i bezpieczne przekazywanie próbek, materiałów opakowań i narzędzi pomiędzy pomieszczeniami, ograniczając czas i minimalizując możliwość wystąpienia zanieczyszczeń krzyżowych. Ze względu na niewielkie rozmiary ograniczają przemieszczanie się cząstek i mają bardzo niewielki wpływ różnice ciśnień pomiędzy pomieszczeniami.

Okna podawcze mogą pełnić swoje funkcje w różnych pomieszczeniach czystych i laboratoryjnych i dlatego mają odmienną budowę i wyposażenie

- I. Okno podawcze umieszczone jest w ścianie pomiędzy pomieszczeniami o tej samej klasie czystości, bez różnicy w ciśnieniach

Można wtedy zastosować okno płaskie 2D lub 3D bez blokady krzyżowej



- II. Okno podawcze umieszczone jest w ścianie pomiędzy pomieszczeniami o różnych klasach czystości, z występującą różnicą ciśnień

Ponieważ w powyższym przypadku istnieje możliwość zanieczyszczeń krzyżowych powietrza, należy zastosować okno podawcze chroniące podawany materiał i pomieszczenia przed kontaminacją

W zależności od dostępnych mediów (energia elektryczna, system wentylacji), można zastosować różne typy okien podawczych:

A. Brak możliwości podłączenia wentylacji i energii elektrycznej

Można wówczas zastosować:

1. **okno z mechaniczną blokadą krzyżową drzwi**, co - ze względu na niewielkie rozmiary okna podawczego - minimalizuje wielkość zanieczyszczenia krzyżowego
2. **okno przewietrzane** - okno z mechaniczną blokadą krzyżową, posiadające dodatkowo otwory z ściankach obydwu drzwiczek, przez które przepływa powietrze z pomieszczenia o wyższej klasie czystości (nadciśnienie) do pomieszczenia „brudniejszego”, przez co możliwość zanieczyszczenia krzyżowego jest eliminowana



3. **okno wentylowane** - jeżeli jest możliwość dostarczenia do okna podawczego czystego, przefiltrowanego powietrza z systemu wentylacji, stosuje się okno podawcze wentylowane, najlepiej z filtrem HEPA; skutecznie eliminuje zanieczyszczenia krzyżowe powietrza, możliwe jest też zwalidowanie działania systemu regeneracji powietrza; blokada krzyżowa mechaniczna lub elektroniczna (umożliwia regulację czasu regeneracji powietrza)



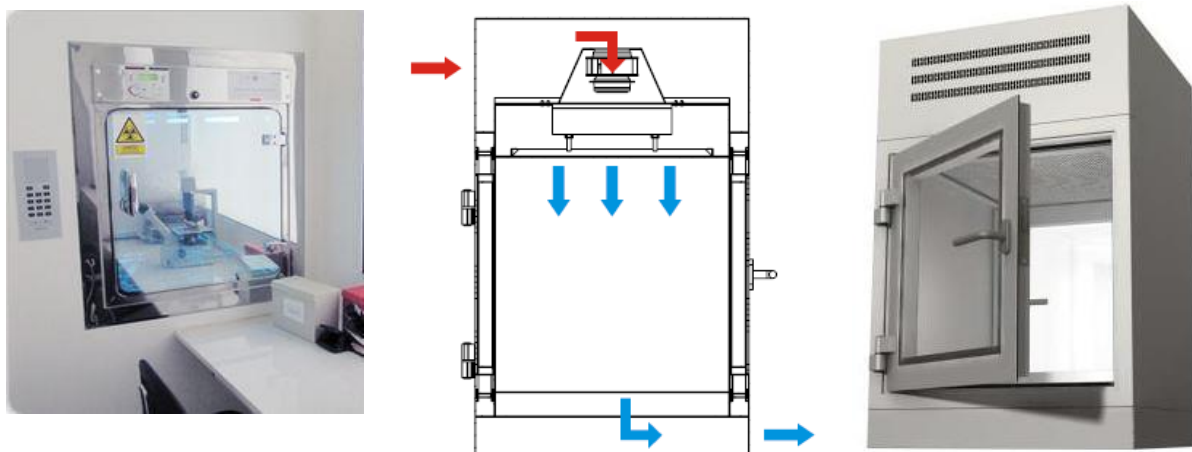
- B. nie ma dostępu do powietrza filtrowanego z systemu wentylacji, natomiast jest możliwość podłączenia urządzenia do energii elektrycznej

Można wówczas zastosować dwa rozwiązania:

1. **okno podawcze z lampą bakteriobójczą UV**, efektywnie sterylizującą powietrze i podawany materiał

2. **okno podawcze z filtrem HEPA i własnym wentylatorem**, pobierające powietrze z pomieszczenia o wyższej klasie czystości, filtrujące je i nawiewające do komory okna podawczego, a następnie usuwane do pomieszczenia o niższej klasie czystości.

Rozwiązanie to jest jednak ponad 2-krotnie droższe od okna przewietrzanego lub z lampą UV.



OKNA PODAWCZE GMP PRIMA SL

Opis konstrukcji

- Konstrukcja spawana z blachy aluminiowej lakierowanej na kolor RAL 9010
 → Dno komory wewnętrznej wyłożone blachą ze stali kwasoodpornej 304L
 → Zawiasy, gałka i mechanizm blokady krzyżowej ze stali 304L
 → Dwie pary drzwi przeszklonych szkłem bezpiecznym,
 → Obustronne zlicowanie okien i drzwi z powierzchnią okna podawczego
 → Uszczelnienie drzwi uszczelką EPDM, przyklejoną na spodzie wrębu
 → Blokada krzyżowa mechaniczna
 → Montaż na ścianie działowej do systemowych kształtowników



Opcje dodatkowe

- Korpus zewnętrzny aluminiowy lakierowany na kolor z palety RAL
 → Blokada krzyżowa elektroniczna z regulacją i sygnalizacją
 → System wentylowania, w tym z nawiewnikiem i filtrem HEPA
 → Wyposażenie w lampę UV z licznikiem czasu pracy

Typowe wymiary w mm

Wymiary wewnętrzne			Wymiary zewnętrzne		
Szer	Wys	Głęb	Szer	Wys	Głęb
460	460	500	600	600	600
600	600	450	760	760	550
600	600	600	760	760	700

Charakterystyka

- pełna zgodność z wymogami GMP, GLP HACCP – gładkie, łatwe do utrzymania w czystości, obustronnie zlicowane powierzchnie
- możliwość montażu w ścianach murowych, betonowych, gipsowo-kartonowych i płytach warstwowych systemowych różnej grubości
- System mocowania okna podawczego zarówno zlicowanego z jedną lub dwiema ścianami, jak i umieszczonego symetrycznie z obu stron przegrody
- Duża szczelność dzięki odpowiednim uszczelkom i precyzji wykonania
- Pełna gama wymiarów i rodzajów wyposażenia
- System blokady krzyżowej mechanicznej i elektromagnetycznej – zlicowany z powierzchnią drzwi

